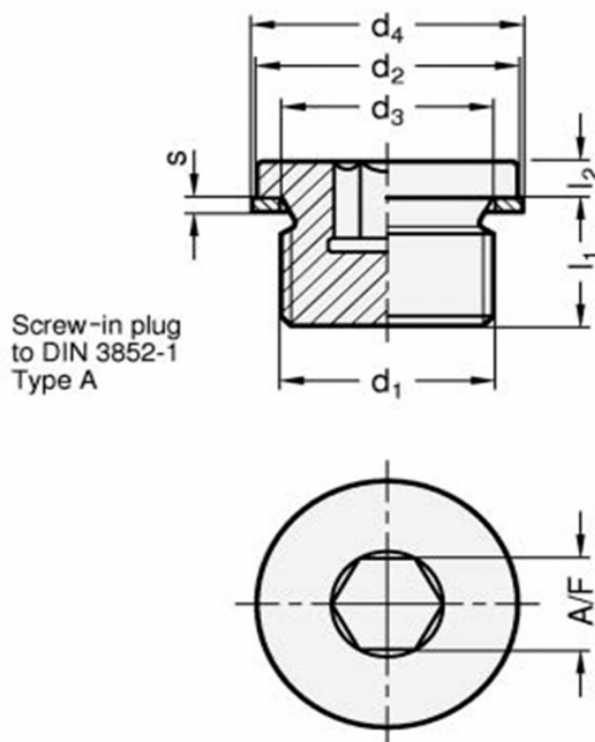


Varenummer: 20908STM101A
Beskrivelse: E+G Gevindprop DIN 908-ST-M10x1-A

Mål



A/F	= 5
d1	= M10x1
d2h14	= 14
d3	= 10.3
d4	= 13.5
l1	= 8
l2	= 3
s	= 1

Vægt i (g) = 6